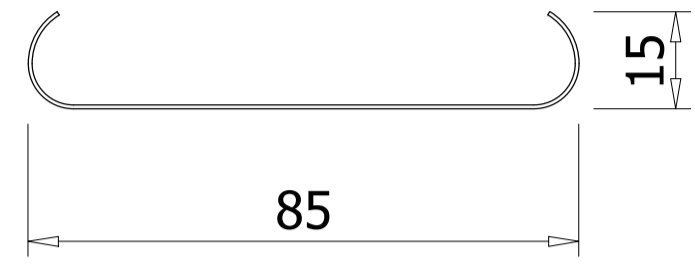


Austrong Products

ALUMINUM SUN LOUVER 85R
LAM CHẮN NẮNG AUSTRONG 85R

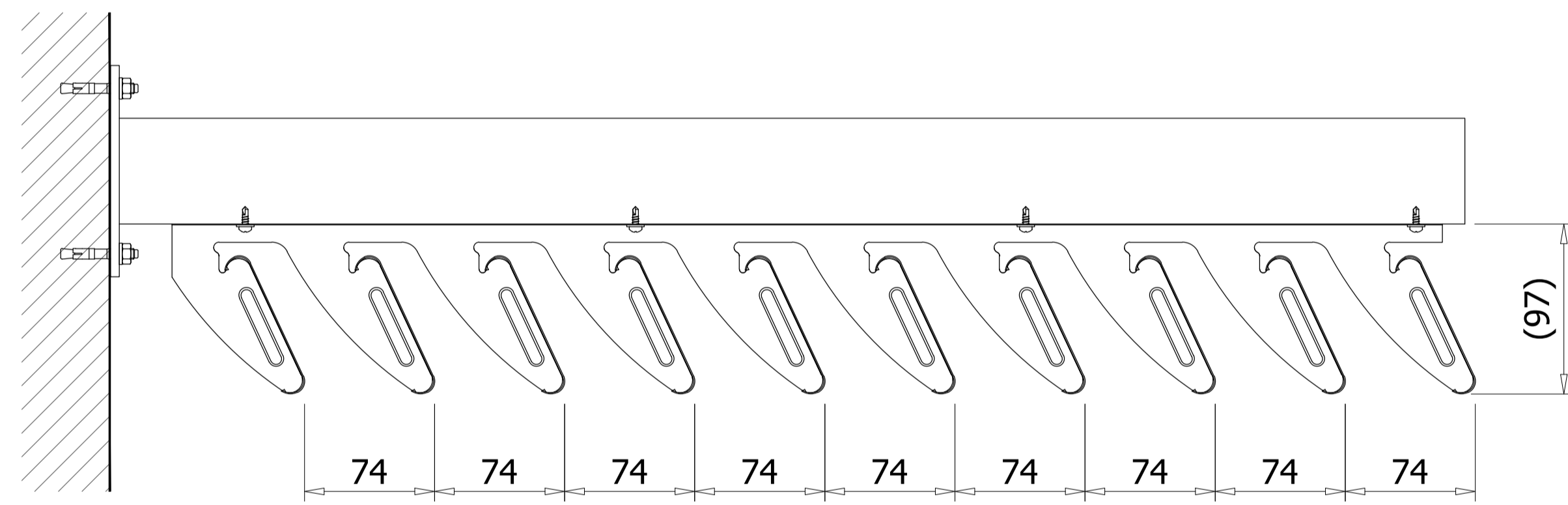
PANEL SECTION/ MẶT CẮT THANH LAM



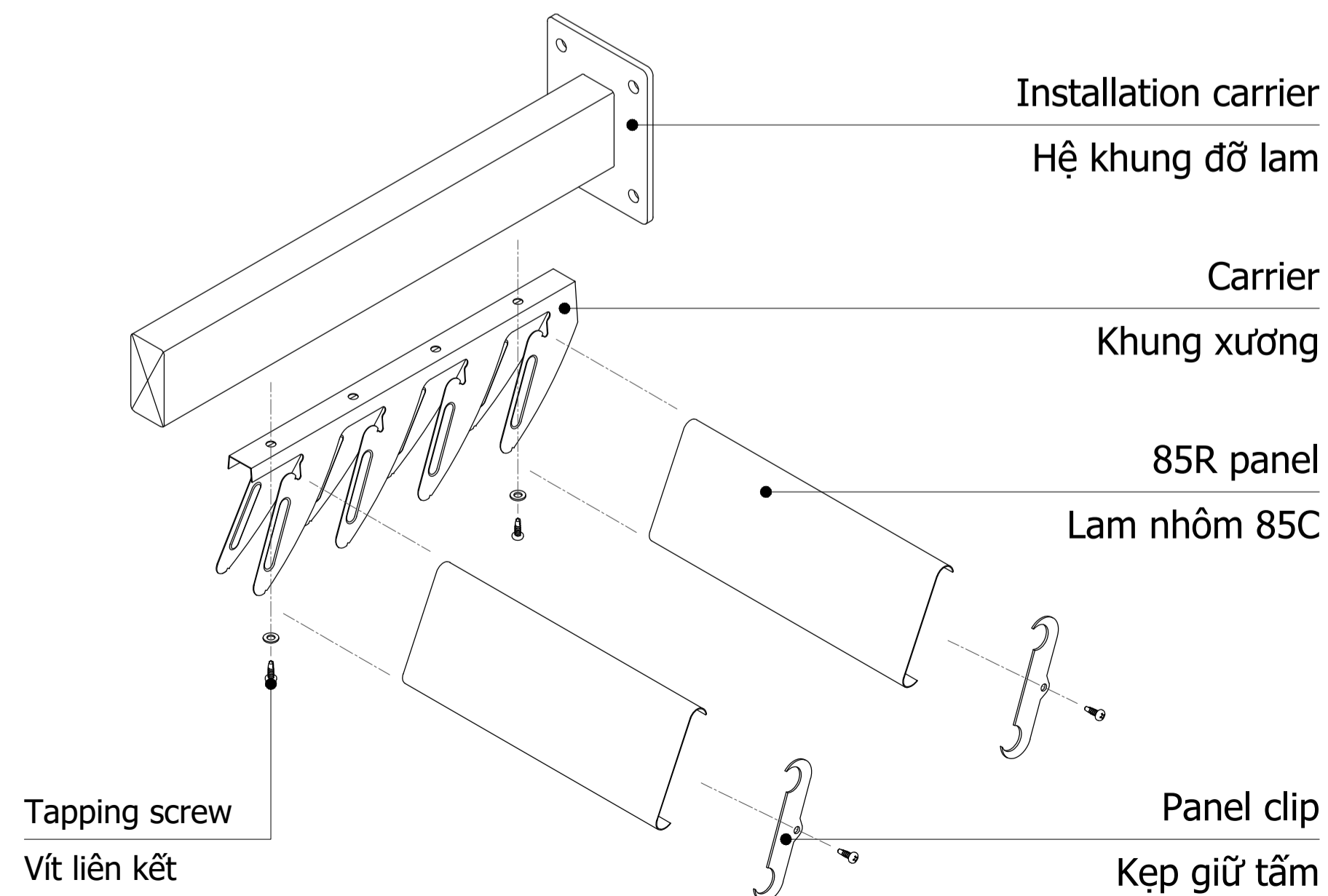
Specification/ Thông số kỹ thuật:

Module	Thickness	Length
85R	0.6 ÷ 0.8 mm	Customized

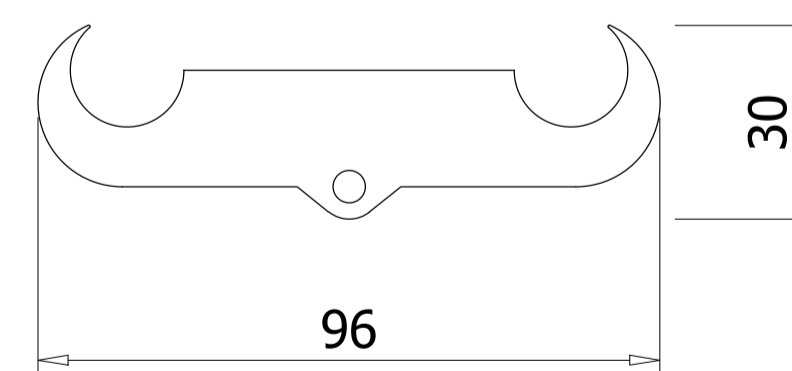
TYPICAL SECTION/ MẶT CẮT ĐIỂN HÌNH



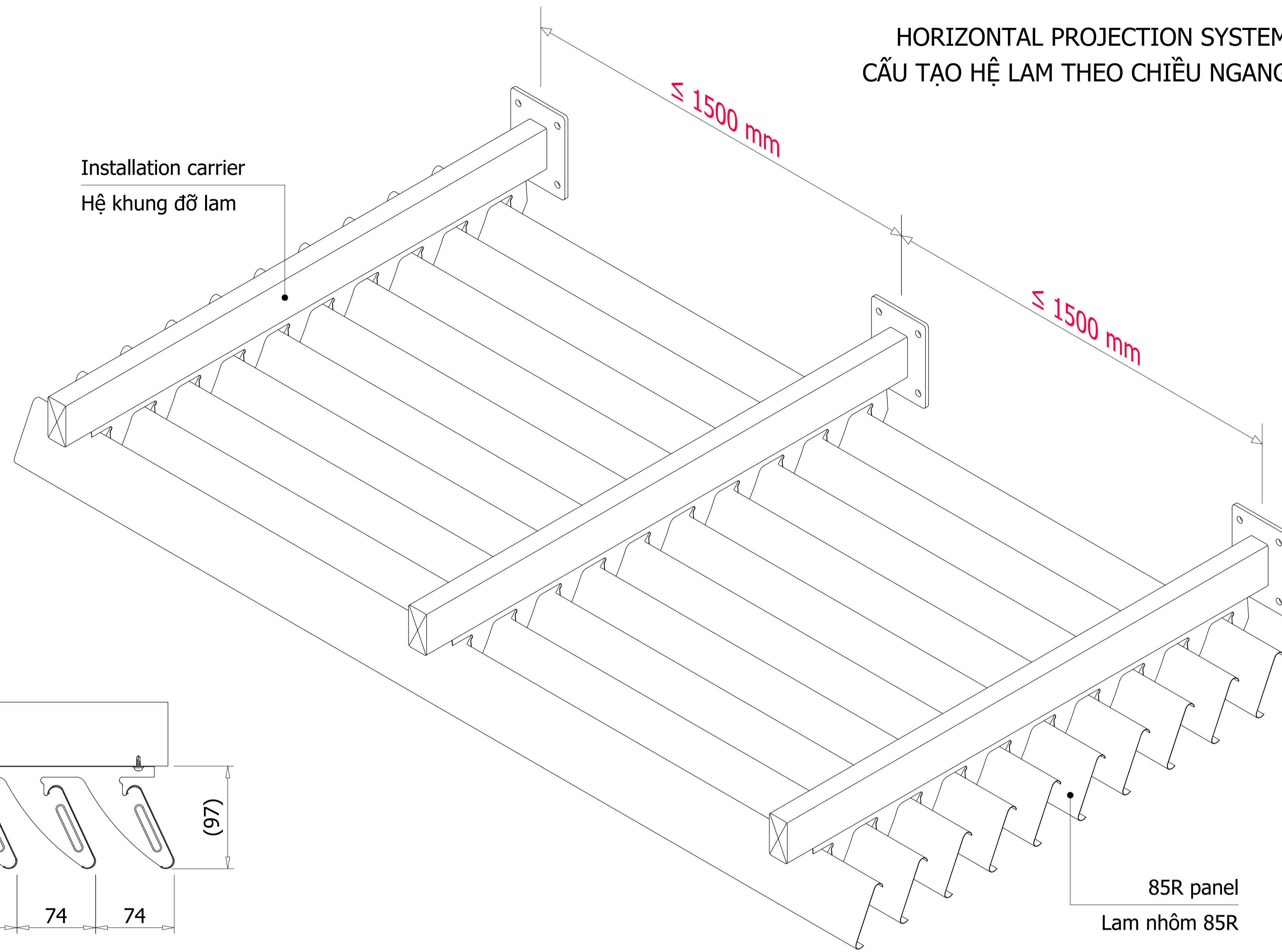
INSTALLATION DETAIL/ CHI TIẾT LẮP ĐẶT



PANEL CLIP/ KẸP GIỮ TẤM



HORIZONTAL PROJECTION SYSTEM CẤU TẠO HỆ LAM THEO CHIỀU NGANG



Sun louver and carrier - Technical standards:

- + Material panel: Aluminum alloy A3003 H14-H24
Certificate: ASTM B209/B209M-21a
- + Carrier material: Galvanized steel
(Powder coated color upon request)
- + Panel surface treatment : Polyester paint or powder coating (color upon request)

Lam chắn nắng và khung xương - Tiêu chuẩn kỹ thuật:

- + Vật liệu tấm lam: Nhôm hợp kim mác A3003 H14-H24
Chứng nhận đạt tiêu chuẩn: ASTM B209/B209M-21a
- + Khung xương trần: Thép mạ kẽm
(Có thể sơn tĩnh điện theo yêu cầu)
- + Bề mặt hoàn thiện: Sơn polyester (PE) hoặc sơn tĩnh điện (màu theo yêu cầu)

Revisions		
No	Date	Description
....
....
....
....
....
....
....
....

Owner:

Project:

Category:

Location:

Contractor: **Austrong Group** 
Ceiling - Sun Louver - Façade
 Hanoi - Office: No 49 Ln 15 An Duong Vuong Road, Phu Thuong Ward, Tay Ho District, Hanoi City, Vietnam
 Ho Chi Minh - Office: No 73-75 S3 Road, Tay Thanh Ward, Tan Phu District, Ho Chi Minh City, Vietnam
 Website: www.austrong.com.vn

Function	Name	Signature
Approved	
Checked	Nguyễn Trung Kiên	
Designed	Nguyễn Trung Kiên	

Title Drawing:

BẢN VẼ SƠ BỘ
HỆ LAM 85R

Scale	Format
Date	01/2024	A3 (420x297)
Drawing No.	

 This drawing is copyright by AUSTRONG GROUP